

CENTAMAX



Cliquez sur les cases du formulaire d'inscription pour déterminer l'élément de remplacement correct.

1. Taille de construction

Quelle est la taille de construction de l'élément élastique ? L'élément élastique est marqué avec un numéro. Dans cet exemple, il s'agit de 2400

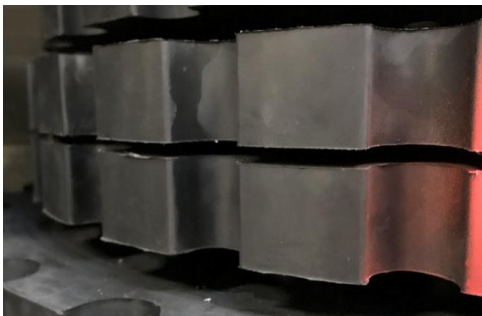


<input type="checkbox"/> 120	<input type="checkbox"/> 240	<input type="checkbox"/> 400	<input type="checkbox"/> 800
<input type="checkbox"/> 1200	<input type="checkbox"/> 1600	<input type="checkbox"/> 1800	<input type="checkbox"/> 2400
<input type="checkbox"/> 2600	<input type="checkbox"/> 2800	<input type="checkbox"/> 3500	<input type="checkbox"/> 4000
<input type="checkbox"/> 5000	<input type="checkbox"/> 7000	<input type="checkbox"/> 8000	<input type="checkbox"/> 10000
<input type="checkbox"/> 12000	<input type="checkbox"/> 18000		

Il existe également un élément HTC avec des trous d'air dans l'élément. HT est l'abréviation de High Temperature (haute température).

Voir la photo ci-dessous.

L'élément HTC existe dans les tailles suivantes :



<input type="checkbox"/> 5600	<input type="checkbox"/> 10000	<input type="checkbox"/> 18000	<input type="checkbox"/> 30000
-------------------------------	--------------------------------	--------------------------------	--------------------------------

2. Élément simple ou double

Dans le cas d'un double élément, les éléments sont reliés par deux broches

<input type="checkbox"/> single (simple)	<input type="checkbox"/> double (double)

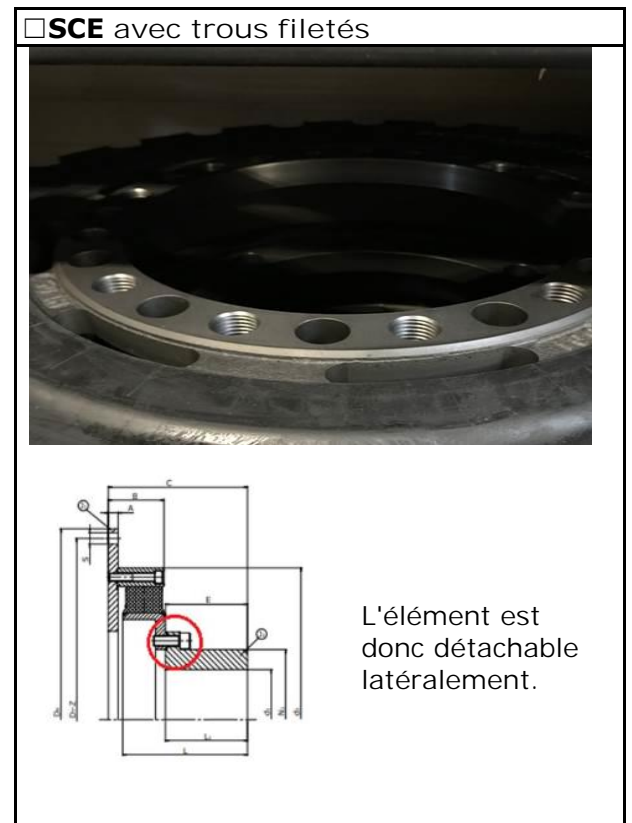
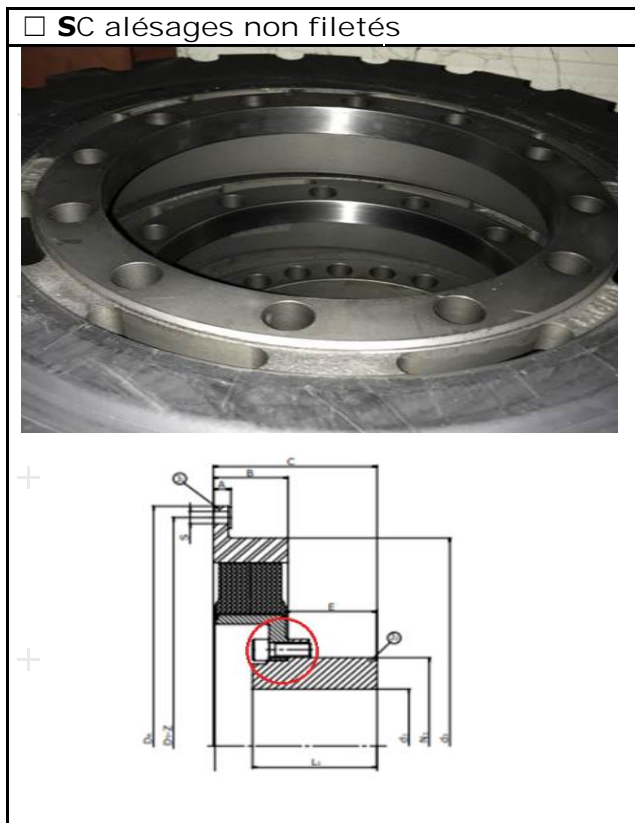
CENTAMAX



3. Quelle version (SC ou SCE) ?

El existe deux versions de l'élément CENTAMAX, à savoir SC et SCE.

La bride de la version SC comporte des alésages non filetés sur tout le pourtour. La bride de la version SCE comporte des trous filetés sur tout son pourtour.



4. Quelle dureté ?

Les éléments élastiques existent en différentes duretés. La dureté shore est très importante pour les propriétés physiques de l'accouplement élastique. Par conséquent, cette valeur est un facteur déterminant pour le bon fonctionnement de l'accouplement.

La dureté en Shore A est indiquée dans un cercle sur l'élément.

Il s'agit soit d'un nombre vb 60 (voir l'image), soit d'une flèche vers un nombre.

<input type="checkbox"/> 40	<input type="checkbox"/> 50	<input type="checkbox"/> 60
<input type="checkbox"/> 70	<input type="checkbox"/> 72	<input type="checkbox"/> 75



S'il n'y a pas de numéro sur l'élément, il peut y avoir un code couleur sur le diamètre extérieur.

Dureté	code couleur
35 (CM 120)	Orange
40 (CM 120)	Blanc
50	Jaune
60	No marking
70	Rouge
72	Rouge/bleu
75	Rouge/jaune
80	Bleu/jaune



Nous avons également la possibilité de mesurer la dureté.

Veuillez nous envoyer l'élément élastique à cet effet.

5. Matériaux

+

<input type="checkbox"/> Caoutchouc (noir)	<input type="checkbox"/> Silicone (jaune)
--------------------------------------------	-------------------------------------------

CENTAMAX



Remarques

+ +

+ +

+ +

+ +

+ +

+ +